



# ELECTROVANNE 2/2 NF 2 VOIES A COMMANDE DIRECTE (pour gaz combustibles basse pression) SOLENOID VALVE 2/2 NC 2 WAYS DIRECT OPERATED (for low pressure burning gas)

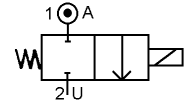


## TYPE 20011 G

### SPECIFICATIONS TECHNIQUES TECHNICAL SPECIFICATIONS

Matériel conforme à la norme EN161  
**Classe : A**  
**Groupe : 2**  
**Fluides admis : gaz**  
**Pression différentielle : 0 à 4 bar maxi**  
**Température ambiante : -10° à +60° C maxi**  
**Position de fonctionnement : indifférente**  
**Poids (avec bobine) : 280 g**  
**Temps d'ouverture ou fermeture: 20 millisecondes max**

Material according to EN161  
**Class: A**  
**Group: 2**  
**Media: gas**  
**Pressure range : 0 to 4 bar max**  
**Ambient temperature : -10° to +60° C max**  
**Mounting : any position**  
**Weight (including coil) : 280 g**  
**Opening or closing time : 20 milliseconds maximum**



### PRESSION PRESSURE

Æ Raccord Æ Port	Æ passage (mm) Æ seat (mm)	Kv L/mn	Pression / Pressure (bar)			Etanchéité seals	Fluid temp. Max °C	Codification pour commande Code to order
			mini	CA / AC	CC / DC			
1/8 GAZ 1/8 BSP ou / or 1/4 GAZ 1/4 BSP	1.2	0.47	0	4	4	NBR FKM	60° 60°	21211 GN + raccord/port + voltage + option 21211 GF + raccord/port + voltage + option
	1.6	0.8	0	4	4	NBR FKM	60° 60°	21611 GN + raccord/port + voltage + option 21611 GF + raccord/port + voltage + option
	2	1.6	0	4	4	NBR FKM	60° 60°	22011 GN + raccord/port + voltage + option 22011 GF + raccord/port + voltage + option
	2.4	2	0	4	4	NBR FKM	60° 60°	22411 GN + raccord/port + voltage + option 22411 GF + raccord/port + voltage + option
	3	2.5	0	4	4	NBR FKM	60° 60°	23011 GN + raccord/port + voltage + option 23011 GF + raccord/port + voltage + option
1/4 GAZ 1/4 BSP	4	4	0	4	2.5	NBR FKM	60° 60°	24011 GN + 014 + voltage + option 24011 GF + 014 + voltage + option
	5	5.84	0	2.2	0.5	NBR FKM	60° 60°	25011 GN + 014 + voltage + option 25011 GF + 014 + voltage + option
	7	7	0	1	0.25	NBR FKM	60° 60°	27011 GN + 014 + voltage + option 27011 GF + 014 + voltage + option

### CARACTERISTIQUES ELECTRIQUES ELECTRICAL DATA

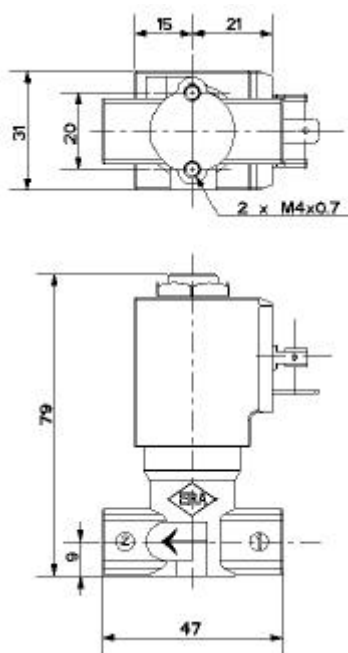
Tension / voltage (-10% + 15%) Durée d'enclenchement 100% Continuous duty 100%	Taille Size	Puissance / Power		Classe d'isolation Insulation class	Degré de protection Enclosure	Raccord électrique Electrical connections
		A l'appel Inrush	Au maintien Holding			
~ 24-48-110-230 (50 ou/or 60 Hz)	30	26 VA	14 VA	F 155°C	IP 65 avec connecteur with connector	3 fiches 3 spades DIN 43650 DIN 4400 VDE 0110
= 12-24-48		10 W				



**ELECTROVANNE 2/2 NF**  
**2 VOIES A COMMANDE DIRECTE**  
 (pour gaz combustibles basse pression)  
**SOLENOID VALVE 2/2 NC**  
 2 WAYS DIRECT OPERATED  
 (for low pressure burning gas)

**TYPE 20011 G**

**ENCOMBREMENT**  
**OVERALL DIMENSIONS**



**CONSTRUCTION**  
**CONSTRUCTION**

Corps : laiton  
 Tube et pièces internes : acier inoxydable  
 Joints et clapets : NBR ou FKM  
 Bobine surmoulée : Polyamide

Body : brass  
 Tube and internal parts : stainless steel  
 Seals and gaskets : NBR or FKM  
 Moulded coil : Polyamide

**OPTIONS**  
**OPTIONS**

Connecteur PG9 – DIN 43650 A

Connector PG9 – DIN 43650 A

**KITS DE MAINTENANCE**  
**REPAIR KIT**

Désignation <i>designation</i>	Codification pour commande <i>Code to order</i>
Bobine <i>Coil</i>	Voir tableau des codifications bobines <i>See table of coils references</i>
Noyau équipé + joints <i>Complete plunger + O'rings</i>	KIT20011G + matière d'étanchéité <i>KIT20011G + seals material</i>