



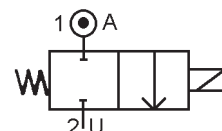
Dvoucestný elektromagnetický ventil 2/2 NC

Typ 20011 G

přímo ovládaný
(pro nízkotlaký topný plyn)

Technická specifikace

Materiál podle EN161
 Třída: A
 Skupina: 2
 Média: plyn
 Tlakový rozsah: 0 až 4 bar max.
 Teplota okolí: -10° až +60° C max.
 Poloha zabudování: libovolná
 Hmotnost (včetně cívky): 280 g
 Čas pro otevření: menší nebo rovný 20 ms
 Čas pro zavření: menší nebo rovný 20 ms



Tlak

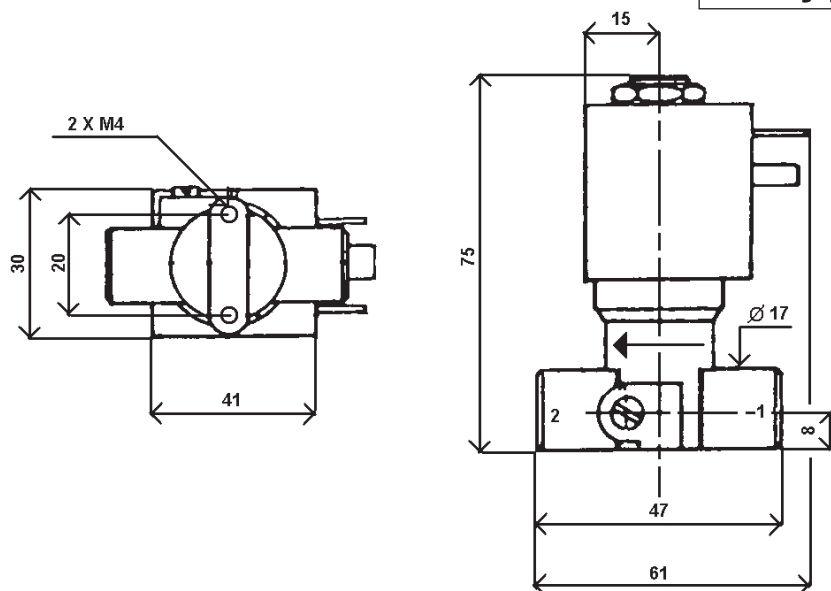
připojení (vnitřní závit)	průměr sedla (mm)	Kv L/min	min.	tlak (bar)		těsnění	teplota média max. °C	objednací číslo (viz. tabulka pro skladbu obj. č.)
				AC	DC			
1/8 BSP nebo 1/4 BSP	1.2	0.47	0	4	4	NBR FKM	60 60	21211 GN + připojení + napětí+příslušenství 21211 GF + připojení + napětí+příslušenství
	1.6	0.8	0	4	4	NBR FKM		21611 GN + připojení + napětí+příslušenství 21611 GF + připojení + napětí+příslušenství
	2	1.6	0	4	4	NBR FKM		22011 GN + připojení + napětí+příslušenství 22011 GF + připojení + napětí+příslušenství
	2.4	2	0	4	4	NBR FKM		22411 GN + připojení + napětí+příslušenství 22411 GF + připojení + napětí+příslušenství
	3	2.5	0	4	4	NBR FKM		23011 GN + připojení + napětí+příslušenství 23011 GF + připojení + napětí+příslušenství
1/4 BSP	4	4	0	4	2.5	NBR FKM		24011 GN + 014 + napětí+příslušenství 24011 GF + 014 + napětí+příslušenství
	5	5.84	0	2.2	0.5	NBR FKM		25011 GN + 014 + napětí+příslušenství 25011 GF + 014 + napětí+příslušenství
	7	7	0	1	0.25	NBR FKM		27011 GN + 014 + napětí+příslušenství 27011 GF + 014 + napětí+příslušenství

Elektrická data

napětí (-10% + 15%) doba zapnutí 100%	rozměr	příkon		třída izolace	krytí	elektrické připojení
		při zapnutí	trvalý			
~ 24-48-110-230 (50 nebo 60 Hz)	30	26 VA	14 VA	F 155°C	IP 65 s konektorem	3 póly DIN 43650 DIN 40050 VDE 0110
= 12-24-48		10 W				

Rozměry

Typ 20011 G



Materiál

těleso: mosaz
trubka a vnitřní části: nerezová ocel
těsnění: NBR nebo FKM (Viton)
cívka: zalitá pryskyřicí

Příslušenství

konektor PG9 - DIN 43650 A

Sada náhradních dílů

název	číslo pro objednání
cívka	viz. tabulka specifikace cívek
kompletní píst + O kroužky	KIT20011 G + materiál těsnění