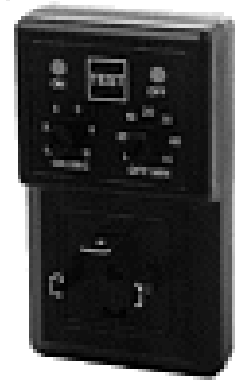




TIMER TIMER



TYPE 12718 et/and 12887



SPECIFICATIONS TECHNIQUES TECHNICAL SPECIFICATIONS

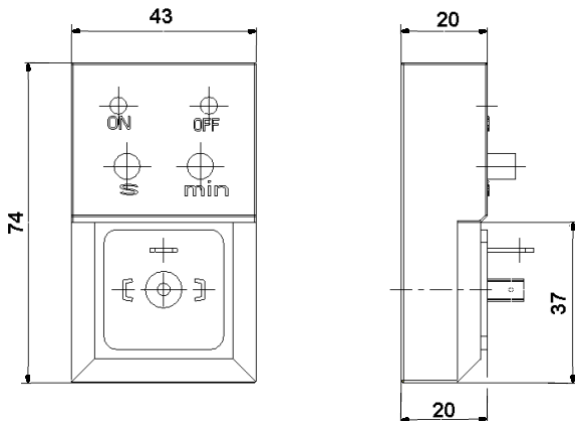
Fréquence d'ouverture : 0.5-45 mn
Temps d'ouverture : 0.5-10 sec
Tension d'alimentation : 24-240 CA/CC 10% 50/60 Hz
Consommation électrique : 4 mA max.
Température ambiante : -10° à +50°C
Protection : IP 65 NEMA 4 connecteur inclus
Connexion puissance : 1 A
Matériel : ABS plastique FR grade
Raccordement électrique : DIN 43650-ISO 4400/6952 exéc. A ou B
Indication : une diode « ON » (marche)
 une diode « OFF » (arrêt)
Design standard : VDE 01 10 C

Interval time : 0.5-45 mn
Discharge time : 0.5-10 sec
Supply voltage : 24-240 AC/DC 10% 50/60 Hz
Current consumption: 4 mA max.
Ambient temperature: -10° to +50°C
Environmental protection : IP 65 NEMA A with connector
Power connection : 1 A
Housing material : ABS plastic FR grade
Electrical port: DIN 43650 – ISO 4400/6952 exec. A or B
Indicator : led to indicate « ON »
 led to indicate « OFF »
Design standard : VDE 01 10 C

ENCOMBREMENT OVERALL DIMENSIONS

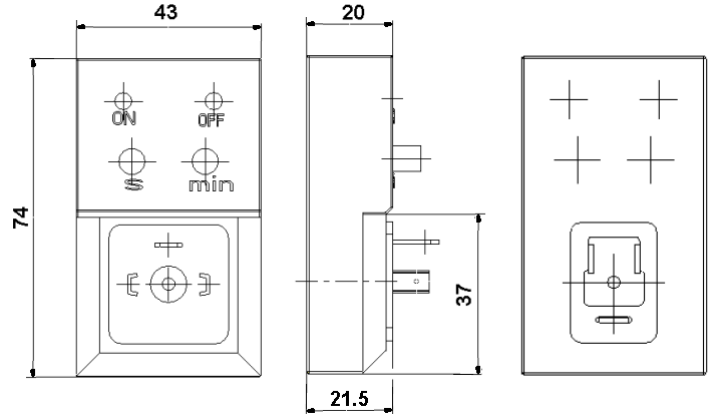
TIMER TYPE 12718

DIN 43650-ISO 4400 exécution A
DIN 43650-ISO 4400 execution A



TIMER TYPE 12887

DIN 43650-ISO 6952 exécution B
DIN 43650-ISO 6952 execution B





TIMER TIMER



TYPE 12718 et/and 12887

EXEMPLE D'APPLICATION
APPLICATION EXEMPLE

ENSEMBLE DE PURGE DE COMPRESSEUR
COMPRESSOR DRAIN SET

