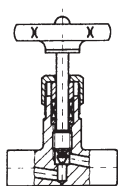
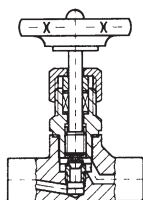


## Vnější závit

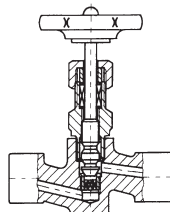
M



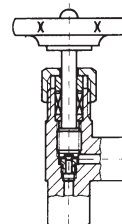
A3



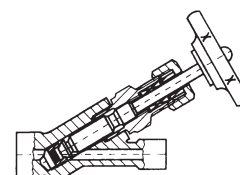
A7



A11



E5



S15

## Metrický vnější závit DIN - ISO

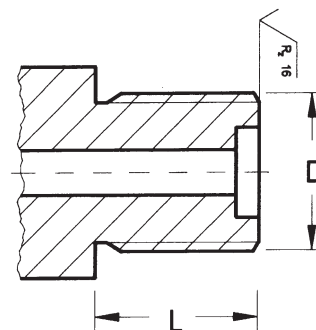
Závit podle DIN 13 část 6 a 7, metrický závit M s nebo bez těsnícího kroužku (jiné typy těsnění na žádost).

### MA

M - závit bez těsnícího kroužku.

#### Typ ventilu

| D       | L  | Kód   | A3 | A7 | A11 | E5 | S15 | S15 vstup | B1 výstup | B2 | B3 |
|---------|----|-------|----|----|-----|----|-----|-----------|-----------|----|----|
| M12x1,5 | 12 | MA 12 | •  | •  | •   | •  | •   | •         | •         | •  | •  |
| M14x1,5 | 12 | MA 14 | •  | •  | •   | •  | •   | •         | •         | •  | •  |
| M16x1,5 | 16 | MA 16 | •  | •  | •   | •  | •   | •         | •         | •  | •  |
| M18x1,5 | 16 | MA 18 | •  | •  | •   | •  | •   | •         | •         | •  | •  |
| M20x1,5 | 20 | MA 20 | •  | •  | •   | •  | •   | •         | •         | •  | •  |
| M22x1,5 | 20 | MA 22 |    | •  | •   | •  | •   | •         | •         | •  | •  |
| M27x2   | 20 | MA 27 |    |    | •   |    | •   | •         | •         | •  | •  |
| M33x2   | 25 | MA 33 |    |    | •   |    |     |           |           |    |    |



### MB

M - závit s těsnícím kroužkem, DIN 3852 část 1 form A.

#### Typ ventilu

| D       | d  | b | L  | Kód   | A3 | A7 | A11 | E5 | S15 vstup | S15 výstup | B1 | B2 | B3 |
|---------|----|---|----|-------|----|----|-----|----|-----------|------------|----|----|----|
| M12x1,5 | 17 | 2 | 12 | MB 12 | •  | •  | •   | •  | •         | •          | •  | •  | •  |
| M14x1,5 | 19 | 2 | 12 | MB 14 | •  | •  | •   | •  | •         | •          | •  | •  | •  |
| M16x1,5 | 21 | 2 | 12 | MB 16 | •  | •  | •   | •  | •         | •          | •  | •  | •  |
| M18x1,5 | 23 | 2 | 12 | MB 18 |    | •  | •   | •  | •         | •          | •  | •  | •  |
| M20x1,5 | 25 | 2 | 14 | MB 20 |    | •  | •   | •  | •         |            | •  | •  | •  |
| M22x1,5 | 27 | 2 | 14 | MB 22 |    |    | •   |    | •         |            | •  | •  | •  |
| M27x2   | 32 | 3 | 16 | MB 27 |    |    | •   |    | •         |            |    |    |    |
| M33x2   | 39 | 3 | 18 | MB 33 |    |    | •   |    |           |            |    |    |    |

