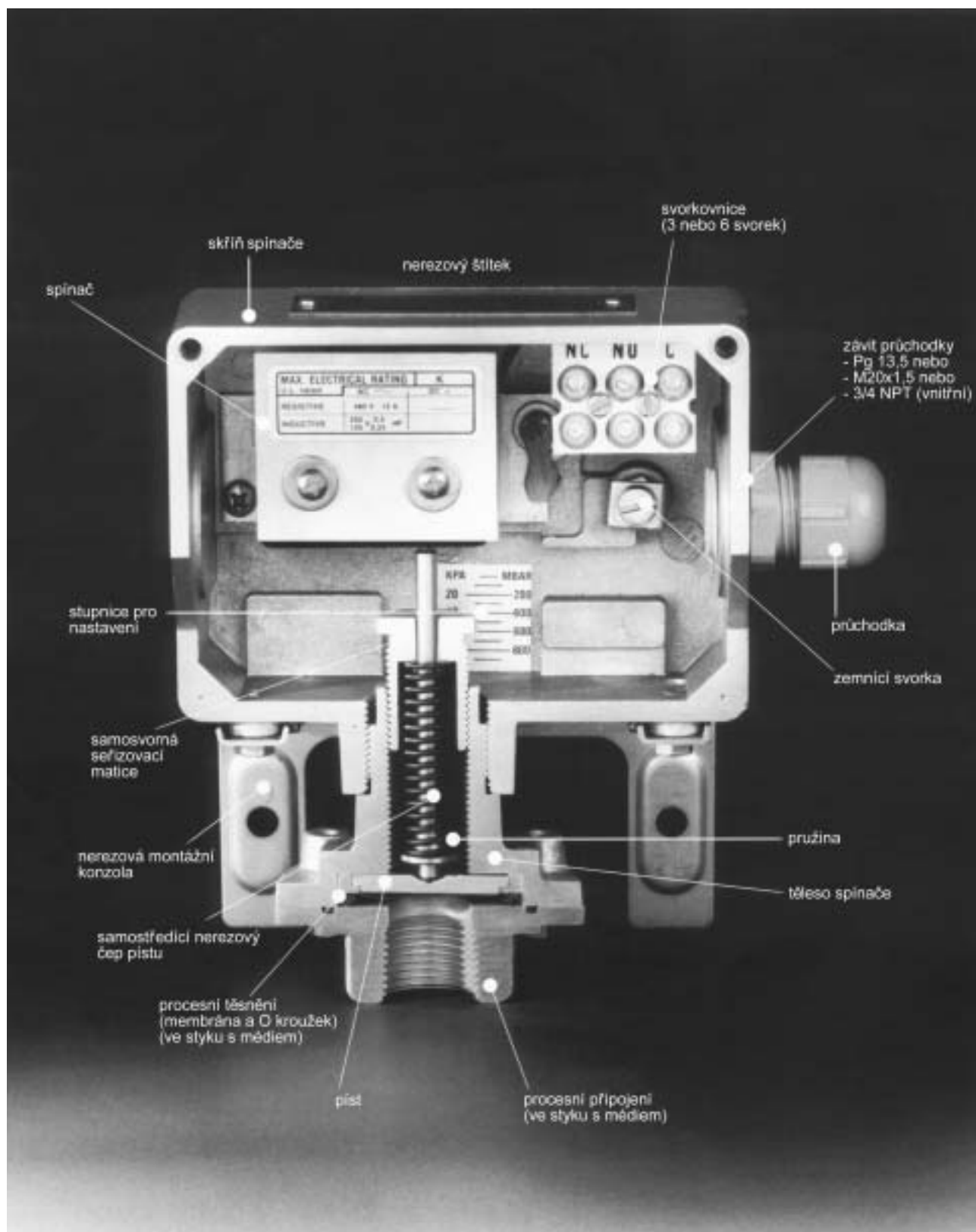


TLAKOVÉ & TEPLOTNÍ SPÍNAČE



Uživatelsky přátelská generace



Uživatelsky přátelská generace

- Uživatelsky přátelská generace není zbytečná chlouba. BETA může – a vždy bude – dodávat nejlepší přístroje pro dané podmínky.
- Mnoho let bedlivého sledování požadavků zákazníků vyústilo v širokou zkušenost s prakticky všemi známými aplikacemi spínačů.
- Vycházejíce z těchto zkušeností a s využitím všech znalostí byly vyvinuty nové řady spínačů, které byly nazvány jako uživatelsky přátelská generace.

Váš speciální požadavek je pravděpodobně standard BETY.

Většina uživatelů spínačů na celém světě, všechna průmyslová odvětví, již využívají výhody uživatelsky přátelských spínačů BETA. BETA má vysoce kvalitní přístroje, které splňují vaše požadavky.

Princip spínačů BETA

Vysoce kvalitní samostavitelný pístový senzor s membránou je základem spínačů BETA. Limitovaný pohyb pístu přenáší tlak membrány přímo na mikrospínač bez jakýchkoli ovlivňujících prostředků nebo mechanismů s plnou ochranou proti tlakovému přetížení.

Pístový senzor je odisolován od pracovního media membránou a o-kroužkem, upevněnými procesním připojením. Pouze tyto tři součásti – procesní připojení, membrána a o-kroužek – jsou ve styku s provozním mediem. Jejich materiál lze volit ve velmi širokém rozsahu.

BETA spínače jsou charakteristické konstrukční spolehlivostí.

Vlastnosti uživatelsky přátelských spínačů BETA:

- bezpečnost bezpečné, jisté elektrické připojení na svorkovnici
standardní zemnicí svorka
krytí IP 66
pevné víko upevněné šroubky
- spolehlivost ochrana proti tlakovému přetížení
pružné uložení pístu výborně chrání proti vibracím a tlakovým špičkám
případné zatížení od potrubí neovlivní nastavení pracovního bodu
oddělená montážní konzola
- kvalita **certifikát ISO 9001 platí pro všechny typy spínačů**
- ekonomika široký rozsah materiálu procesního připojení vylučuje nutnost používat drahé chemické těsnící prvky
- servis mezinárodní prodejní síť podporuje vysokou kvalitu produktu příslušnou kvalitou servisních služeb

Jednoduchým a logickým typovým označením lze snadno a přesně specifikovat spínač na základě projektových údajů, efektivně pracovat s dokumenty a zajišťovat servisní služby. BETA se tak snaží zpříjemnit pozici svých zákazníků a uživatelů zařízení.

Určení typu spínače BETA podle provozních podmínek

C 1 -	P 304 L -	S 1 N -	B 1 -	K 1 -	Y -	X 2
skříň	typ/rozsah/senzor	připojení mat./velikost/závit	membrána o - kroužek	typ spínače	možnost	speciální požadavek
1	2	3	4	5	6	7

Symbolika sloupce 2:

P - tlakový spínač	L - nízkotlaké provedení
D - diferenční tlakový spínač	M - středotlaké provedení
V - vakuový spínač	H - vysokotlaké provedení
T - teplotní spínač	F - provedení pro čistá media s mazacími vlastnostmi (pouze kombinace P...F)

Při určení typu spínače je nutno provést výběr možností podle části 1 až 5, při zvláštních požadavcích pak ještě podle části 6 a 7.

Okolní teplota: -30 až +80°C.

Opakovatelnost: ±0,2% z plného rozsahu* (měřeno při 20°C okolního prostředí podle ANSI/I.S.A. - S51.1 - 1979).

* Pro standardní spínač BETA (mikrospínač K1, membrána/o-kroužek B1)

ZDARMA výrobce doplní na štítek vámi požadované označení (číslo) a nastaví pracovní bod, bude-li požadavek uveden v objednávce.

1

skříň	C1 -	P304L -	S1N -	B1 -	K1 -	Y -	X2
-------	------	---------	-------	------	------	-----	----

skříň - kód	klasifikace	el. připojení	materiál	zemnění	svorkovnice	typ senzoru				
						P	F	V	D	T
B2 1)	miniaturní IP65	koncovka DIN 43650-A	hliník	standard koncovkou	není	•	•	•		•
C1	IP66	PG 13,5	hliník	standard vnitřní	standard	•	•	•	•	•
C2		M20x1,5								
C3		3/4"NPT vnitř.								
C8		M20x1,5	nerez ocel 3)							
M0	nevýbušný 2) miniaturní EEx d IIC T6 IP 66	šňůra 0,5 m	nerez ocel 3)	standard šňůra 0,5m	není	•	•	•		•
V3	nevýbušný 2) EEx d IIC T6 IP 65	3/4"NPT vnitř.	hliník	standard vnitřní	standard	•	•	•	•	•
V5		M20x1,5	šedá litina	vnitřní vnější		•	•	•	•	•
Z1	nevýbušný 2) EEx d IIC T6 IP 66	PG 13,5	hliník	standard vnitřní vnější	standard EEx e II	•	•	•	•	•
Z2		M20x1,5								
Z3		3/4"NPT vnitř.								
Z8		M20x1,5	nerez ocel 3)							

1) Podrobnější údaje v samostatném letáku ke spínačům BETAMINI. Uzávěr B1 pouze pro P...H, P...F a V...H.

2) Schváleno podle norem EN 50 014/50 018.

3) Nerezový materiál 316 SS je použit pro těleso spínače a seřizovací matici.

	Rozsah					
C1	P304L	-	S1N	-	B1	-
					K1	-
						Y
						X2

Rozsah tlakových spínačů

Uvedené rozsahy jsou platné pro nastavení pracovních bodů při vzrůstajících tlacích (podtlacích) v barech (mbar). Hodnoty pásma necitlivosti odpovídají maximálním hodnotám a u standardních spínačů se mění téměř lineárně v závislosti na nastavení pracovního bodu v rámci tlakového rozsahu a mohou být znásobeny, jak je uvedeno v části 4 a 5.

(Pro hydraulická media je zvyšování pásma necitlivosti popsáno pouze v části 5).

kód rozsahu	nast. rozsah (mbar)	max. necitlivost (mbar)	max. přetlak (bar)	zkušební tlak (bar)
P 301 L ¹⁾	2 - 15	1,1 - 1,9	30	35
P 302 L ¹⁾	10 - 100	2,5 - 3,5		
P 304 L	20 - 240	6,0 - 9,0		
P 306 L	20 - 560	6,0 - 12,0		
P 308 L	25 - 1300	7,0 - 15,0		
P 402 M	100 - 400	15,0 - 20,0	125	140
P 404 M	100 - 950	15,0 - 30,0		
P 406 M	120 - 2300	16,0 - 50,0		
P 408 M	150 - 5400	16,0 - 90,0		
	(bar)			
P 502 H	0,3 - 1,6	65,0 - 95,0	200	600
P 504 H	0,4 - 3,5	65,0 - 160,0		
P 506 H	0,5 - 9,0	65,0 - 330,0		
P 508 H	0,7 - 21,5	70,0 - 810,0		
	(bar)			
P 708 H	3,0 - 76,0	0,3 - 3,75	400	
P 808 H	4,0 - 170,0	0,8 - 9,5		
P 908 H	10,0 - 300,0	2,0 - 19,5		
P 909 H	10,0 - 350	2,0 - 25,0		

¹⁾ Pouze s mikropsínačem L1. Není provedení se skříní série "M" a "Z".

Rozsah tlakových spínačů pro hydrauliku ¹⁾

kód rozsahu	nast. rozsah (bar)	max. necitlivost (bar)	max. přetlak (bar)	zkušební tlak (bar)
P 904 F	12 - 55	3,5 - 6,0	650	700
P 906 F	16 - 130	4,0 - 8,5		
P 908 F	20 - 300	6,0 - 12,0		
P 918 F	30 - 540	15,0 - 31,0		

¹⁾ Spínače pro čistá media s mazacím účinkem.

Rozsah podtlakových spínačů.

kód rozsahu	nast. rozsah (mbar) ¹⁾	max. necitlivost (mbar)	max. podtlak (mbar)	max. přetlak (bar)	zkušební tlak (bar)
V 304 L	-60 / 150	4,0 / 6,5	-500	+30	+35
V 404 M	-400 / 400	16 / 25	-1x10 ³	+125	+140
V 406 M	-980 / 1000	30 / 40	-1x10 ³	+125	+140
V 506 H	-1,0x10 ³ /6,0x10 ³	80 / 300	-1x10 ³	+200	+600

¹⁾ Pro pracovní bod v okolí nulové hodnoty tlaku nutná konzultace s obchodním zastoupením.

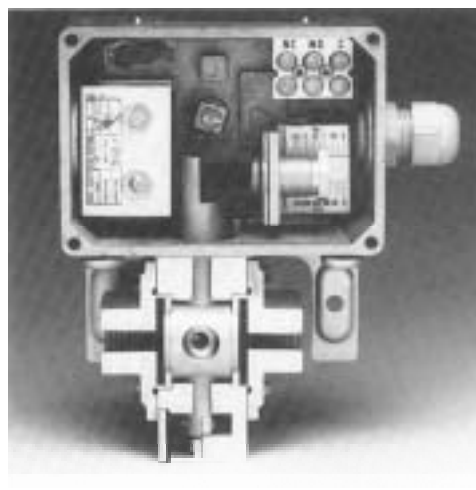
2 Rozsah diferenčních tlakových spínačů

Kód rozsahu	nastav. rozsah tlakové difference (bar) ¹⁾	max. necitlivost při 50% max. statickém tlaku (bar)	maximální statický tlak (bar)	maximální přetlak (bar)	zkušební tlak (bar)
D 404 M	0,5 – 2,5	0,25 ²⁾	50	140	140
D 406 M	1,0 – 6,0				
D 408 M	1,0 – 14,5				
D 506 M	5 – 20	1,0 ³⁾	100	140	140
D 508 M	10 – 50				
D 608 M	10 – 70	1,6 ⁴⁾	140		

- 1) Minimální nastavitelný tlak je závislý na typu mikrospínače, materiálu membrány a statickém tlaku. Konsultujte s obchodním zastoupením.
- 2) Pásmo necitlivosti pro statický tlak 25 barů. Pro každý bar nad tuto hodnotu se přidá 0,006 a pro každý bar pod tuto hodnotu se odečte 0,006 barů.
- 3) Pásmo necitlivosti pro statický tlak 50 barů. Pro každý bar nad tuto hodnotu se přidá 0,01 a pro každý bar pod tuto hodnotu se odečte 0,01 barů.
- 4) Pásmo necitlivosti pro statický tlak 70 barů. Pro každý bar nad tuto hodnotu se přidá 0,011 a pro každý bar pod tuto hodnotu se odečte 0,011 barů.

* BETA nabízí více typů diferenčních tlakových spínačů pro různé rozsahy. Speciální prospekt SP 230

Řez diferenčním tlakovým spínačem se skříň "C"



3

typ senzoru	proces. připojení
C1 - P304	L - S1N - B1 - K1 - Y - X2

		Materiál procesního připojení / velikost / kód závitu ¹⁾							
velikost procesního připojení	použitelný senzor ³⁾	hliník		316 ss		monel		mosaz	
		NPT	BSP	NPT	BSP	NPT	BSP	NPT	BSP
1/4" F	F			S1N	S1B	M1N	M1B	B1N	B1B
	L & M	A1N	A1B						
	H								
1/2" F	F			S2N	S2B	M2N	M2B	B2N	B2B
	L & M	A2N	A2B						
	H								
1" F	L			S4N	S4B				
	L			S6N	S6B			B6N	B6B
1/2" M	L & M			S7N	S7B	M7N	M7B		
	H								
1" M	M & H			S8N	S8B				

1) K dispozici jsou i další materiály, jako PVC, SS 316Ti, titan,....., další velikosti závitových a přírubových připojení

2) Podtlakové spínače: maximální velikost procesního připojení je 1/2". Píst a pružina jsou v kontaktu s médiem a jsou standardně z materiálu 316ss.

3) Standardní procesní připojení pro tlakové senzory

L & M : A1N nebo A1B
H: S1N nebo S1B
F: B1N nebo B1B

Poznámka: jsou s dispozici i procesní připojení podle norem NACE, konzultujte s obchodním zastoupením. NPT připojení jsou kuželová, BSP paralelní

4

membrána
o-kroužek

C1 - P304L - S1N - B1 - K1 - Y - X2

kód membrány o - kroužku	membrána	o – kroužek	použití ¹⁾	koeficient pásma necitlivosti
B1	buna – N	buna – N ²⁾	standardní voda/olej (-30 – 80°C)	1,0
E6	EPDM	EPDM ²⁾	hydraulické kapaliny	1,0
K5	kalrez	kalrez ²⁾	vysoce korozivní kapaliny	1,5
M1	monel	buna – N	mořská voda	2,0
M2		viton – A ⁵⁾	vyšší teploty	
M4		PTFE	kyseliny s korozivním účinkem	
M5		kalrez	vysoce korozivní a permeativní kyseliny	
N3	neopren	neopren ²⁾	podle požadavku	1,0
P1	PTFE (polyamid s povlakem PTFE)	buna – N	olej/voda/vzduch	1,5
P2		viton – A ⁵⁾	vyšší teploty	
P4		PTFE	kyseliny s korozivním účinkem	
P5		kalrez	kyseliny s korozivním účinkem	
S1	316SS	buna – N	permeativní plyny	2,0
S2		viton – A ⁵⁾	vyšší teploty	
S3		neopren	permeativní chladící plyny	
S4		PTFE ⁴⁾	korozivní plyny	
S5		kalrez	vysoce korozivní a permeativní kapaliny / páry	
S6		EPDM	pára	
T1	tantal	buna – N	vysoce korozivní a permeativní plyny a kapaliny O kroužek bude vybrán podle požadavku	2,0
T2		viton – A		
T3		neopren		
T4		PTFE ⁴⁾		
T5		kalrez		
V2	viton - A	viton - A ²⁾⁵⁾	vyšší teploty	1,5
S0	316SS	přivařená membrána	není ³⁾	3,0
M0	monel			

- ¹⁾ Doporučené použití materiálů součástí ve styku s médiem. Nelze však zaručit zcela korozní odolnost, protože podmínky se liší v jednotlivých zařízeních. Provozní zkušenosti uživatele jsou rozhodující pro volbu použitých materiálů. Materiálová kombinace membrány a o-kroužku je volena pro rozsah pracovní teploty od -30 do +80°C, pokud není uvedeno jinak. Vhodnost použití jednotlivých materiálů za hranicemi těchto teplot konzultujte s obchodním zastoupením.
- ²⁾ Spínače pro použití v hydraulice jsou limitovány volbou jejich vlastností (pouze o-kroužky).
- ³⁾ Pouze v kombinaci alternativy "W" a 1/4" & 1/2" (F) procesního připojení. Není k dispozici pro podtlakové spínače. Ostatní velikosti a materiály konzultujte s obchodním zastoupením.
- ⁴⁾ PTFE o-kroužek není vhodný pro podtlakové podmínky a spínače. (Vnitřní pružina, která je ve styku s médiem je ze slitiny Co-Cr-Ni, srovnatelné s materiálem Elgiloy).
- ⁵⁾ Při pracovní teplotě vyšší než 100°C projednejte aplikaci s dodavatelem spínačů.

5

spínač

C1 - P304L - S1N - B1 - K1 - Y - X2

Standardní spínače pro skříně "C" & "V" jsou spínače "K1"
 "M" spínače "M1"
 "Z" spínače "R1"

5 Vybavení skříní spínačů

spínač		skříň			
		C1,C2,C3,C8 vnější zemnicí svorka	M0 zemnění vodičem	V3,V5	Z1,Z2,Z3,Z8
SPTD jednoduchý spínač	SE,SG	3 - vodičová svorkovnice		4 - vodičová svorkovnice	
	SL			svorkovnice	
	SP			4 - vodičová svorkovnice	
	SR				
	G1, K1, L1, U1, V1				
	R1			3 - vodičová svorkovnice	
	M1, Y1, Z1	4 - vodičový kabel	4 - vodičová svorkovnice	3 - vodičová svorkovnice	
DPDT dvojitý spínač	M2, Y2, Z2	6 - vodičová svorkovnice	7 - vodičový kabel	7 - vodičová svorkovnice	
	G2, H2, K2, U2	6 - vodičová svorkovnice			
pneumatický spínač	SA, SB	1/4" NPT (F) zav. připojení			

možné nepraktické nemožné

kód spínače ¹⁾	použití		max. elektrické zatížení		koef. pásma necitlivosti	
			V/A~	V/A=	SPDT	DPDT
K1 ⁴⁾	obecné	standard	480/15	28/0,5**	1,0	Minimální pásmo necitlivosti vypočtené pro verzi S.P.D.T.
L1 ⁴⁾		standard pro 301L & 302L	480/15	28/0,5	1,0	
M1*		standard pro skříně "B" a "M"	250/5	30/0,1**	1,5	
U1		standard pro DC	480/15	125/0,5	2,5	
V1		stejnoseměrné	vyšší proudové zatížení	125/10	125/10	
G1 ⁴⁾	obvody nízkého napětí (zlaté kontakty)	pro prostředí H ₂ S nebo EExi aplikace ²⁾	125/1	28/0,5**	1,5	
Y1*			125/0,1	30/0,1	3,0	
Z1*	pro vysoké teploty okolí	pružina Elgiloy pro korozní prostředí	250/5	125/0,3	3,0	
R1	nevýbušné	PTB/CENELEC schválení	250/7	30/7	2,5	
SP	nastavitelní pásmo necitlivosti	úzké nastavení pásma necitlivosti	250/15	-	1,0 až 3,0	
SR ^{3) 5)}	necitlivosti	široké nastav. pásma necitl.	480/20	-	2,0 až 6,0	
SE ³⁾	ruční reset	automat. funkce při vzrůstajícím tlaku	480/15	125/0,5	1,5	
SG ³⁾		automat. funkce při poklesu tlaku	480/15	125/0,5	1,5	
SL ⁵⁾	hermeticky utěsněné	plněno inertním plynem	125/1	28/15	6,0	
SA ³⁾	pneumatické	normálně zavřeno (NC)			konzultace s obchod. zástupcem	pouze jednoduchý spínač
SB ³⁾		normálně otevřeno (NO)				

1) Pro dvojitý spínač je určen kód 2. Příklad: K1=SPDT, K2=DPDT

2) Kapacitní nebo indukční zatížení může ovlivnit opakovatelnost nastaveného pracovního bodu.

3) Neplatí pro diferenční spínač s výjimkou "SR" ve skříně "V", "SR" ve skříně "C" může zvýšit minimální hranici rozsahu.

4) Certifikováno VDE podle DIN EN 61 058-1:1992+A1:1993

5) "SR" a "SL" mikrospínače mohou ovlivnit nižší stranu rozsahu.

* subminiaturní

** stejnosměrný rozsah není v přehledu. Ze zkoušek a zkušeností vyplývá, že mikrospínače mají ve stejnosměrných okruzích určitou kapacitu. Doporučuje se konzultace s obchodním zastoupením

6

alternativa

C1 - P304L - S1N - B1 - K1 - Y - X2

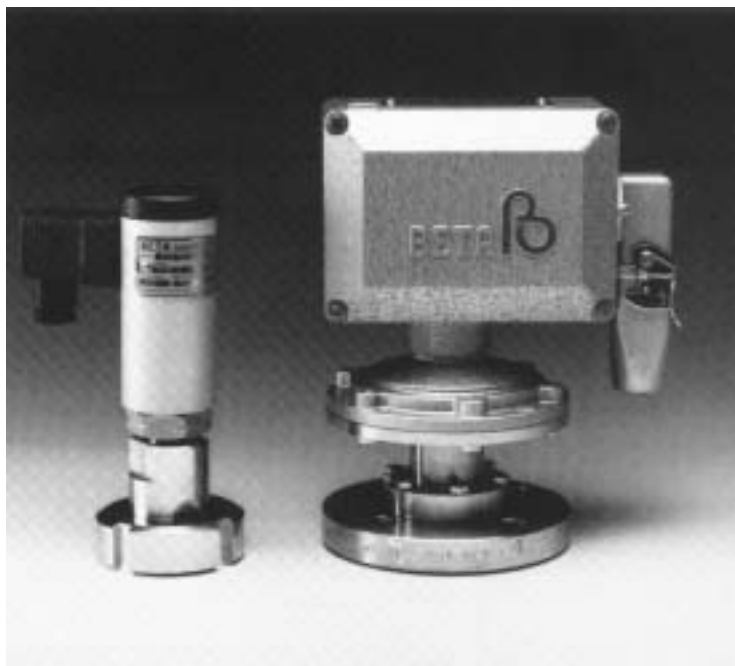
kód alternativy	použití alternativy
B	odmaštění pro použití kyslíku
C	kabelová průchodka (IP65, EExe, EExi nebo EExd podle definice skříně)
I	jiskrově bezpečná aplikace (EEx)i. Pouze pro sérii C.
M	vakuová ochrana (ne pro vakuové a hydraulické spínače)
P	doporučeno pro silné pulsace. Pouze pro senzory H.
R	velký štítek (ne pro verzi EEx d). Navíc: elektrický rozsah a 2 řádky (14 zn.) pro č. štítku
S	nerezový štítek – připevněný drátkem. Štítek má 3 řádky, 18 znaků na každém.
T	nerezový štítek – pevně připojený (ne pro skříně M a V). Štítek má 3 řádky, 18 znaků na každém
V	protiplísňové bezbarvé vnitřní lakování
Y	vnější epoxidový nátěr. Doporučeno s procesním připojením 316 SS

Poznámka: Standardní štítek má 1 řádek s prostorem pro 18 znaků.
Podle požadavku může být doplněno zákazníkem dané číslo na štítek.
Nutno uvést v objednávce.



Alternativy:

„C“ – skříň s „Y“ (povlakované epoxidem)
a „C“ (průchodka)



Speciality:

„BETAMINI“ se sanitárním připojením a „C“ skříň s 1“
přírubou na „L“ spínači a HAN 7D elektrickým připojením

7

specialita

C1 - P304L - S1N - B1 - K1 - Y - X2

Mnoho speciálních požadavků zákazníků může být zajištěno. Speciální požadavky jsou indikovány písmenem X na konci modelového čísla, následovaného číslicí označující počet speciálních požadavků.

Příklad:

"X1"	jeden speciální požadavek	"X2"	dva speciální požadavky	Speciální požadavky musí být detailně specifikovány v poptávce nebo objednávce.
------	---------------------------	------	-------------------------	---

BETA nevybušné tlakové a teplotní spínače

Nejúplněnější rozsah spínačů pro nevybušné prostředí

Program nevybušných tlakových a teplotních spínačů BETA nabízí nejkompaktnější řady pro všechna průmyslová odvětví a aplikace.

BETA spínač je velmi známé bezpečnostní zařízení dávající speciální dimenzi bezpečnosti, ověřenou nej přísnější klasifikací EExd IIC T6 institucí BASEEFA (Cenelec EN 50 014/50 018).

- kvalitní produkt (QA podle ISO 9001)
- uživatelsky přátelské provedení – standardně zajištěny vlastnosti pro bezpečnost uživatele
- pouze 3 součásti ve styku s pracovním médiem, konzultujte s námi případné použití drahých chemických těsnění
- velmi vysoké tlakové přetížení bez nutnosti znovu nastavení pracovního bodu
- konstrukční spolehlivost u každé zákaznické aplikace
- možnost splnění požadavků standardu NACE

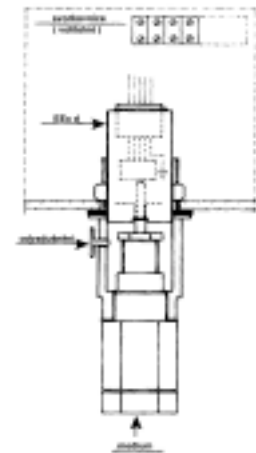


Série "MINEX"

Série M (EEx ed IIC T6)

- miniaturní nerezový nevybušný spínač speciálně vyvinutý pro offshore aplikaci.
- k dispozici jako tlakový, hydraulický podtlakový a teplotní spínač (ne diferenční spínač).
- všechna provedení jsou k dispozici pro tlakové rozsahy od plného vakua do 540 barů.
- teplotní rozsah teplotních spínačů od -50 do +300°C
- možnost jednoduchého i dvojitého spínače.
- nejvyšší ochrana proti tlakovému přetížení.
- jednoduchá instalace (volitelně) do nevybušných skříní (EExe)
- snadné seřízení přímo v provozních podmínkách

série – M (EE x ed IIC T6)



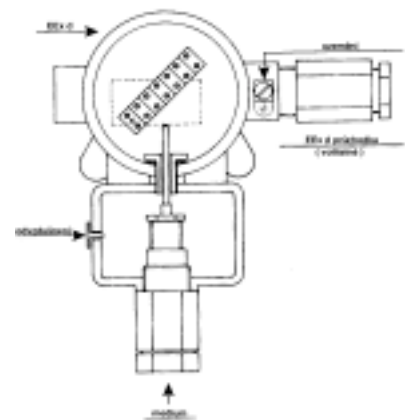
Série "V"

Série V (EEx d IIC T6)

Spínače série V jsou světový bestseller. Jejich oddělená seřizovací komora umožňuje snadné provozní seřízení. Díky širokému výběru materiálů lze pokrýt prakticky všechny existující aplikace.

- hliníková nebo litinová skříň
- samostatná seřizovací komora
- k dispozici jsou spínače tlakové, hydraulické, podtlakové, diferenční a teplotní
- všechny tlakové rozsahy
- nejvyšší ochrana proti tlakovému přetížení
- výhodné pro montáž v pracovních podmínkách

série – V (EE x d IIC T6)



Výrobní program firmy BETA- tlakové & teplotní spínače



“OEM” – spínače (série “B”)



Spínače pro venkovní prostředí (série “C”)



(série “M”)

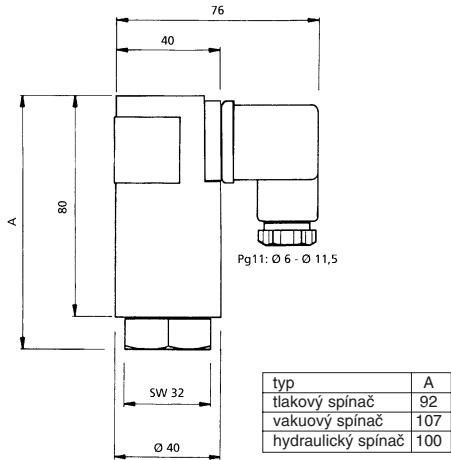


(série “V”)

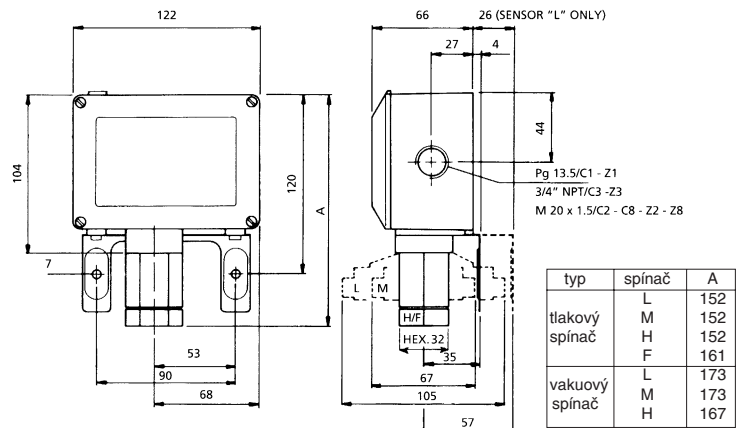


(série “Z”)

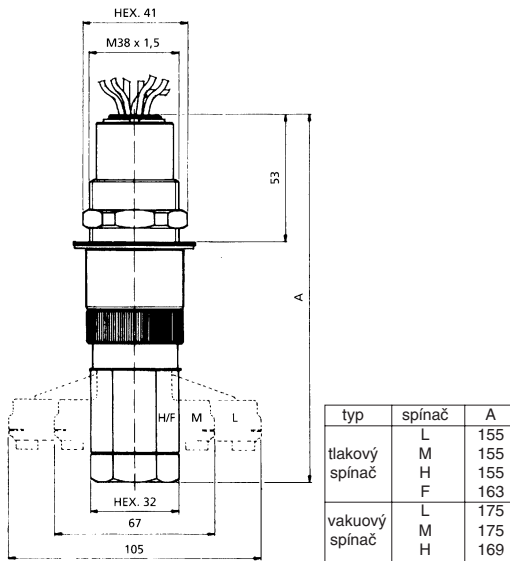
“B2“ BETAMINI (B2)



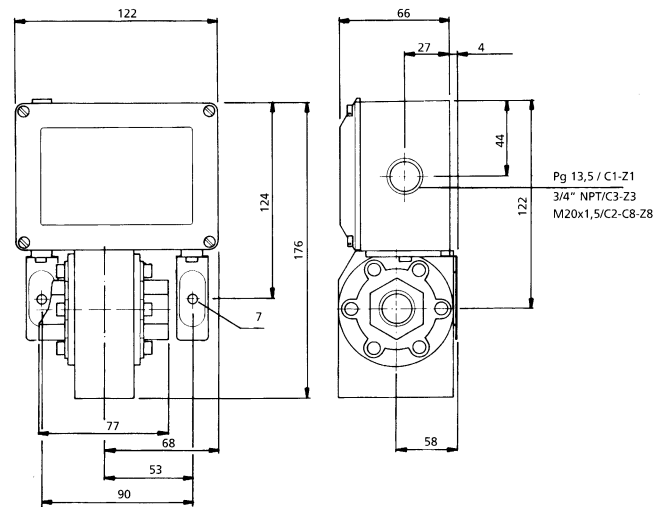
“C“ & “Z“ – skřín (C1, C2, C3 & C8) (Z1, Z2, Z3 & Z8)



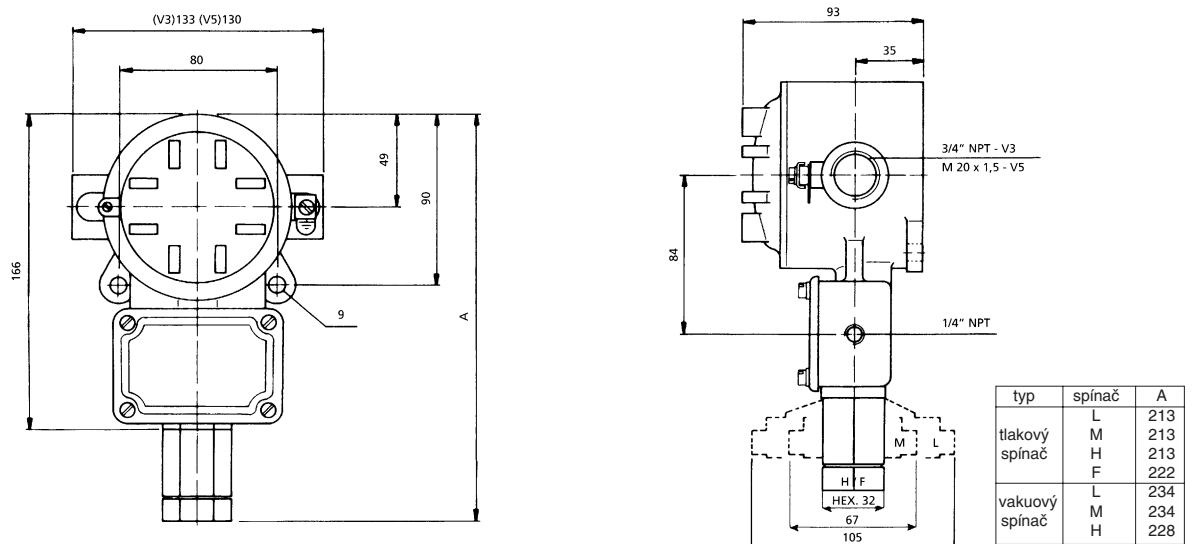
“M0“ MINEX (M0)



“C“ & “Z“ – diferenční skřín (C1, C2, C3 & C8) (Z1, Z2, Z3 & Z8)



“V“ – skřín (V3 & V5)



Uvedené rozměry platí pro procesní připojení 1/4" a 1/2" (vnitřní závit). Pro spínače "H" s připojením 1/2" (vnitřní závit) je nutné u rozměru "A" připočítat 4mm.