

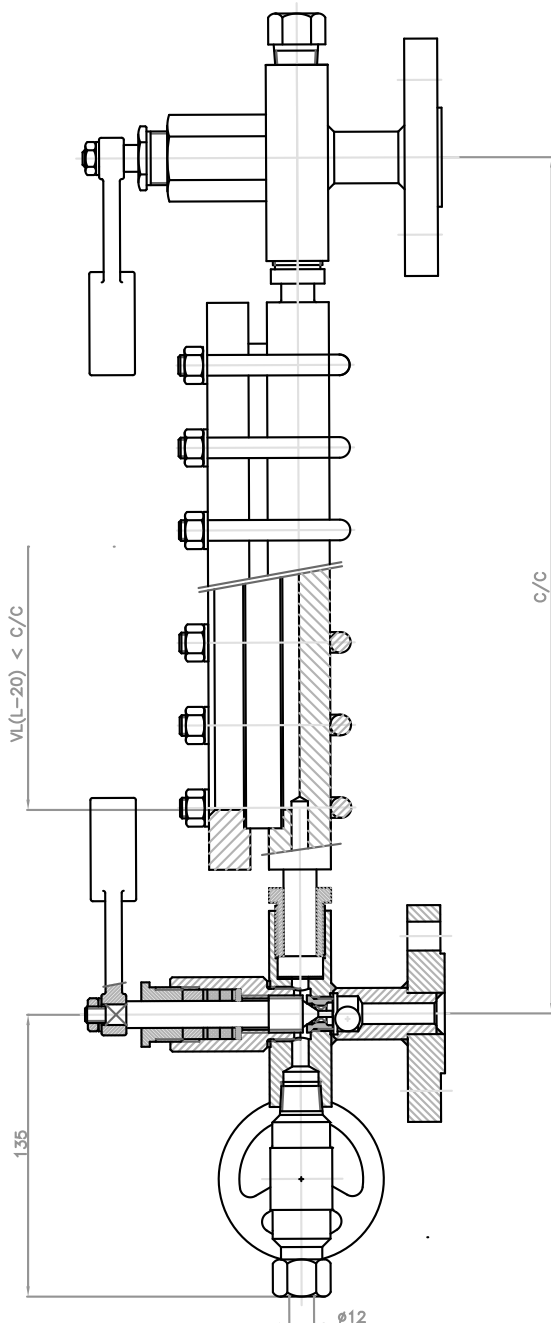
|   |                          |             |
|---|--------------------------|-------------|
| <b>Stavoznak PN 25</b>  | <b>Výrobková skupina</b> | <b>700</b>  |
| C/C >= 300 mm<br>Reflexní<br>Rohové ventilové hlavice se zpětnými kuličkovými ventily, otočné<br>Ovládání - rychlouzávěr nebo ruční kolečko | <b>Typ</b>               | <b>54X3</b> |
|   | <b>Strana:</b>           | 1/1         |
|   | <b>REVIZE:</b>           | 1           |
|   | <b>Datum:</b>            | 08/08       |

číslo pro objednání

7 0 0 . 5 4 X 3 - X X - X X X - C/C v mm

|               |   |
|---------------|---|
| rychlouzávěr  | 1 |
| ruční kolečko | 2 |

|   |   |      |          |     |                        |
|---|---|------|----------|-----|------------------------|
| 1 | 5 | DN15 | po dohod | DIN | p írubové<br>p ípojení |
| 2 | 0 | DN20 | standard |     |                        |
| 2 | 5 | DN25 | po dohod |     |                        |



### Použití

K m ění výšky hladiny do tlaku PN25. Použitím ventilových hlavice se zp ětnými kuličkovými ventily je zajištěna vysoká bezpečnost.

### Základní údaje

St edová vzdálenost (C/C): od 300 mm  
 Zorná délka VL (L-20mm): < C/C

Materiál skel: Borosilikát DIN 7081

|               |    |     |     |     |     |     |     |     |     |
|---------------|----|-----|-----|-----|-----|-----|-----|-----|-----|
| velikost skla | 0  | 1   | 2   | 5   | 6   | 7   | 8   | 9   | 10  |
| délka skla L  | 95 | 115 | 140 | 220 | 250 | 280 | 320 | 340 | 370 |

P ípojení: p íruby DIN DN20 - standard  
 p íruby DIN DN15, DN25 - po dohod

Ovládání: rychlouzávěr nebo ruční kolečko

Materiál: uhlíková ocel  
 jiné materiálové varianty podle požadavků

Hmotnost: cca. 10,5kg - 14kg  
 v závislosti na velikosti skla

### Technické údaje

Pracovní teplota: -10°C až +243°C  
 Pracovní tlak: 0 ... 2,5 MPa

Provedení s ručním kolečkem

